

Внимание!!! Гарантия на багажники Lux представляется только при наличии правильно заполненного гарантийного талона.

ИНСТРУКЦИЯ ПО УСТАНОВКЕ И ЭКСПЛУАТАЦИИ ВЕЛОКРЕПЛЕНИЯ

1. Общие положения
 - 1.1. Перед установкой и использованием велокрепления, внимательно ознакомьтесь с настоящей ИНСТРУКЦИЕЙ.
 - 1.2. Установка велокрепления и его дальнейшее использование допускается только в соответствии с данной ИНСТРУКЦИЕЙ.
 - 1.3. Не допускается никаких изменений в конструкции велокрепления и способе его эксплуатации.
 - 1.4. Категорически запрещается замена частей велокрепления LUX элементами других производителей при его установке и эксплуатации.
 - 1.5. Производитель не несёт ответственности за любое повреждение движимого и недвижимого имущества, травмы и несчастные случаи, потерю прибыли и иные убытки и ущерб вследствие установки велокрепления с использованием элементов сторонних производителей, эксплуатации неисправного велокрепления, установки велокрепления с нарушением требований настоящей ИНСТРУКЦИИ, установки велокрепления на багажную систему ненадлежащего качества стороннего производителя, а также в следствие ненадёжного крепления перевозимого груза.
 - 1.6. Помните, что ответственность за состояние велокрепления, установку и фиксацию груза на нём несет водитель ТС, даже если установка велокрепления производилась третьими лицами.

2. Установка
 - 2.1. Внимательно ознакомьтесь с настоящей ИНСТРУКЦИЕЙ. При установке велокрепления следуйте каждому пункту ИНСТРУКЦИИ, не нарушая последовательности установки. Эксплуатация велокрепления, установленного с нарушением данной инструкции, не допускается.
 - 2.2. Внимание! Перед установкой велокрепления на автомобиль с люком на крыше обязательно проверьте не препятствуют ли крепежные элементы велокрепления открытию люка. Если создаются любые ограничения движению люка во время его открытия, пользоваться люком на крыше с установленным на автомобиль велокреплением категорически запрещается.
 - 2.3. При установке велокрепления на багажную систему LUX расстояние между дугами багажника должно строго соответствовать размерам, указанным в инструкции багажника. Если такой размер не указан (в случае установки

ИНСТРУКЦИЯ ПО УСТАНОВКЕ

- велокрепления на универсальные багажники и багажники на рейлинги), а также в случае установки велокрепления на багажники других производителей, расстояние между дугами багажника должно быть не менее 700мм.
- 2.4. Регулярно проверяйте надёжность фиксации велокрепления на крыше автомобиля. В случае ослабления крепления подтяните болты крепления. Затяжка резьбовых соединений с помощью установленных пластиковых «барашков» производится кистью руки.
 - 2.5. **ВНИМАНИЕ!!!** Не пользуйтесь мощными ключами для затяжки резьбовых соединений велокрепления. Это может привести к срыву резьбы велокрепления и не превышайте указанную в ИНСТРУКЦИИ нагрузку при затяжке резьбовых соединений!
3. Правила эксплуатации, размещение и перевозка груза
- 3.1. Перед установкой велосипедов убедитесь в исправности велокрепления, исправности багажной системы, на которую установлено велокрепление, а также в надёжности крепления багажника и велокрепления.
 - 3.2. Установку/снятие велосипеда на велокрепление проводите только в безопасном месте, не препятствуя движению других транспортных средств. Для удобства используйте подставку.
 - 3.3. Максимальная нагрузка на велокрепление LUX SMART и LUX PROFI не должна превышать 25кг. Максимальная нагрузка на велокрепление LuxBike-1 не должна превышать 15кг.
 - 3.4. Перед перевозкой с велосипедов необходимо с них снять все съёмные части, в том числе, помимо прочего, детские сиденья, корзины, замки, бутылки, насосы, велокомпьютеры (если они не закреплены на постоянной основе). Эти части могут отсоединиться от велосипеда во время перевозки из-за повышенного сопротивления воздуха или вибрации и создать опасность для других участников дорожного движения.
 - 3.5. Во время езды автомобиля замки велокрепления должны быть заперты, а резьбовые соединения затянуты согласно ИНСТРУКЦИИ.
 - 3.6. Перед перевозкой велосипедов с карбоновыми рамами, проконсультируйтесь с производителем или продавцом данных велосипедов, разрешена ли их транспортировка данным образом.
 - 3.7. При движении на автомобиле установленное на нём велокрепление может стать причиной шума встречного потока воздуха.

ИНСТРУКЦИЯ ПО УСТАНОВКЕ

- 3.8. При перевозке велосипеда, проверяйте надежность установки велокрепления перед каждой поездкой, а также через каждые 100 км пути. Если во время движения услышали посторонний шум или другие признаки необычной ситуации, остановите автомобиль, проверьте надежность крепления велосипеда и убедитесь в правильности крепления велосипеда и велокрепления в соответствии с ИНСТРУКЦИЕЙ.
- 3.9. При повреждении или износе деталей велокрепления они должны быть заменены оригинальными сразу же после обнаружения. Категорически запрещается использование неисправного велокрепления, а также велокрепления, не соответствующего заводской комплектации.
- 3.10. Помните о том, что скорость автомобиля, при перевозке велосипеда, должна соответствовать дорожным условиям (таким как: состояние дорожного покрытия, погодные условия, интенсивность потока на дороге, освещенность) и характеру размещенного груза, и ни в коем случае не должна превышать скорость, установленную ПДД.
- 3.11. При езде с велосипедом на крыше на дорогах с разрешённой скоростью движения более 110 км/ч, максимальная скорость движения автомобиля по прямой не должна превышать 110 км/ч. Увеличивайте скорость автомобиля плавно и избегайте резких торможений. Заранее снижайте скорость движения при прохождении поворотов.
- 3.12. При движении по кругу скорость автомобиля с велосипедом на крыше не должна превышать 50 км/ч, а при повороте на 90 градусов не должна превышать 20 км/ч. Скорость движения автомобиля с установленным велосипедом на крыше на дорогах с плохим дорожным покрытием не должна превышать 20 км/ч.
- 3.13. Езда по бездорожью с установленным велосипедом на крыше не рекомендуется. Ответственность за последствия езды с установленным на крыше велосипедом по бездорожью лежит только на водителе. И в любом случае скорость транспортного средства при езде по бездорожью с велосипедом на крыше не должна превышать 10 км/ч.
- 3.14. Всегда помните, что размещенное на автомобиле велокрепление увеличивает его габаритные размеры, будьте внимательны при заездах на парковки и в гаражи, а также при езде задним ходом.
- 3.15. При движении на автомобиле с велосипедом на крыше будьте осторожны во время близкого разъезда со встречным или попутным транспортом, особенно грузовым и негабаритным транспортом. Соблюдайте безопасный боковой интервал между автомобилями. Помните о том, что

ИНСТРУКЦИЯ ПО УСТАНОВКЕ

близкие разъезды с крупногабаритным транспортом, движущимся на большой скорости, могут создавать экстремальные ветровые нагрузки и быть причиной повреждения велокрепления и перевозимого груза.

- 3.16. При вероятности возникновения экстремальных погодных условий с сильным порывистым и ураганным ветром демонтируйте с крыши автомобиля установленные на нём велосипеды, даже если вы собираетесь оставить автомобиль на парковке. Перевозка и хранение велосипедов на крыше автомобиля в погоду с сильным порывистым и ураганным ветром категорически запрещена.

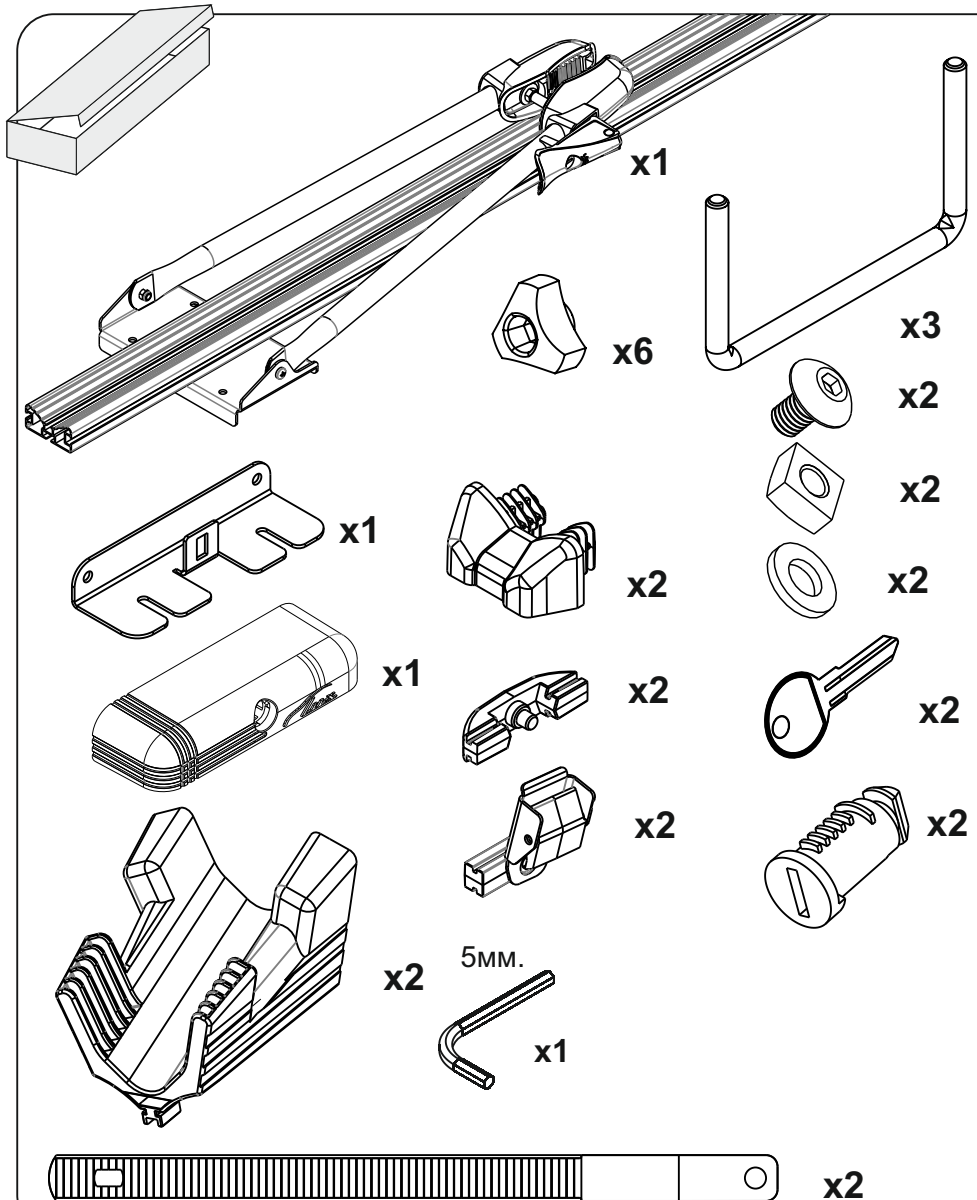
4. Обслуживание

- 4.1. Регулярное мытье велокрепления теплой водой и автошампунем поможет продлить его срок службы.
- 4.2. Перед каждой мойкой автомобиля велокрепление рекомендуется демонтировать.
- 4.3. Хранить велокрепление следует только в чистом виде, и в сухом месте.
- 4.4. Регулярно производите смазку резьбовых соединений и замков велокрепления.
- 4.5. Проверяйте исправность велокрепления перед каждым его использованием. Все изношенные и дефектные части своевременно заменяйте.
- 4.6. По поводу приобретения оригинальных запасных частей пользуйтесь контактными данными, указанными на сайте производителя www.lux-company.ru. Помните, что эксплуатация багажных аксессуаров с неисправными и/или не оригинальными частями может быть опасна и строго запрещена.

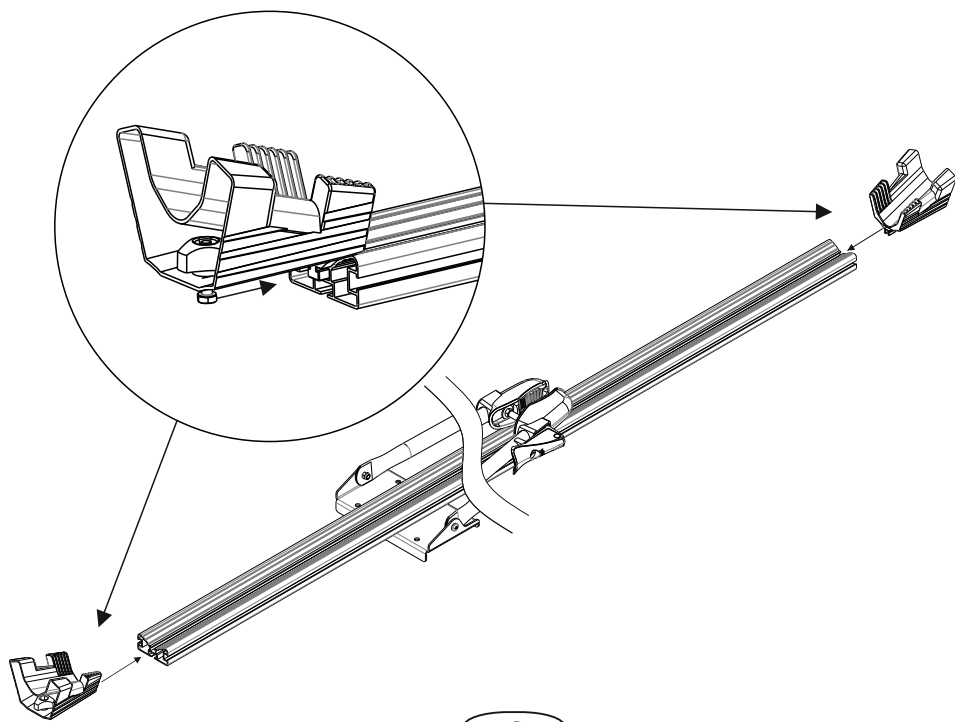
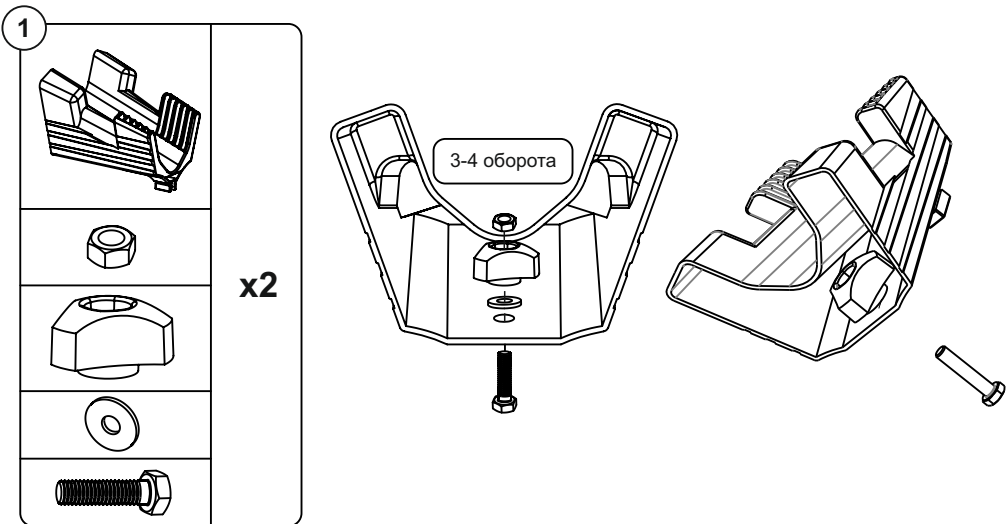
Производитель оставляет за собой право вносить изменения в конструкцию отдельных узлов и деталей без предварительного уведомления. В связи с данными изменениями комплектация изделия может незначительно отличаться от указанной в данной инструкции.

ПРИЯТНЫХ ПУТЕШЕСТВИЙ!

ИНСТРУКЦИЯ ПО УСТАНОВКЕ



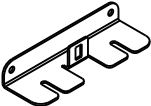
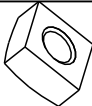


ИНСТРУКЦИЯ ПО УСТАНОВКЕ

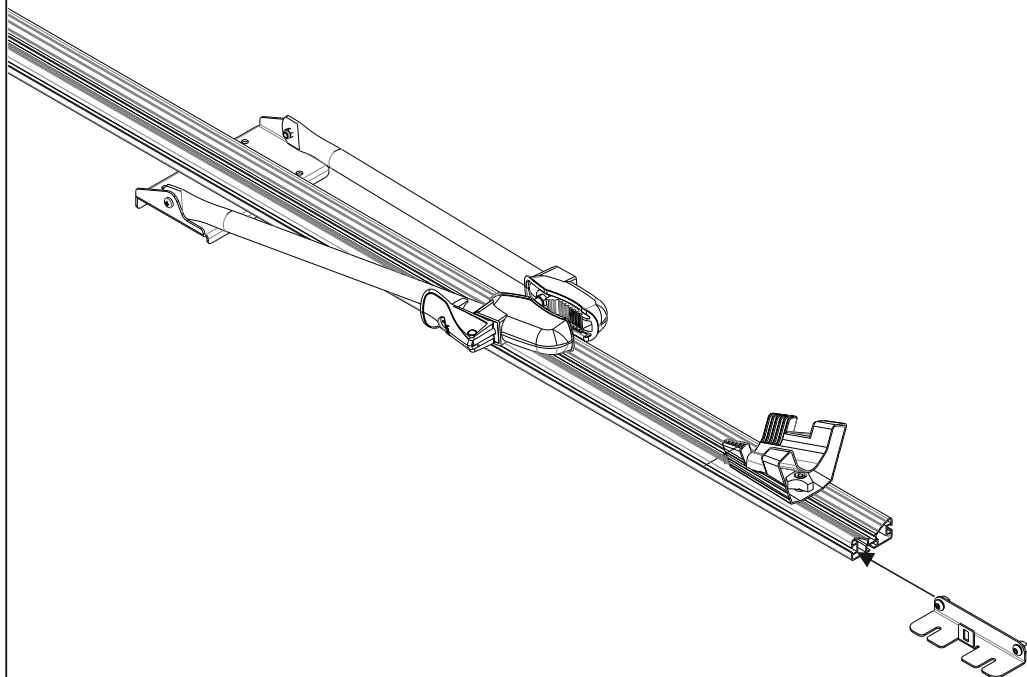
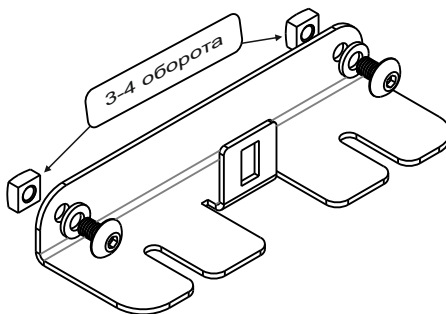


6

ИНСТРУКЦИЯ ПО УСТАНОВКЕ

2

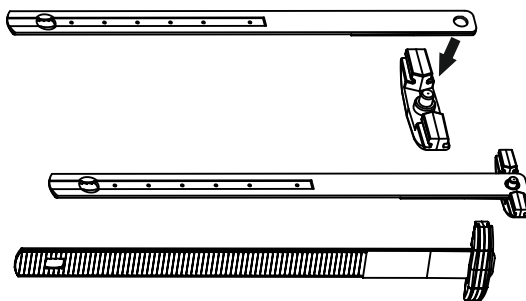
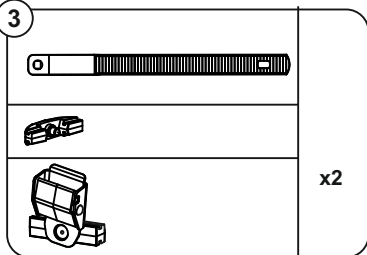
	x1
	x2
	
	



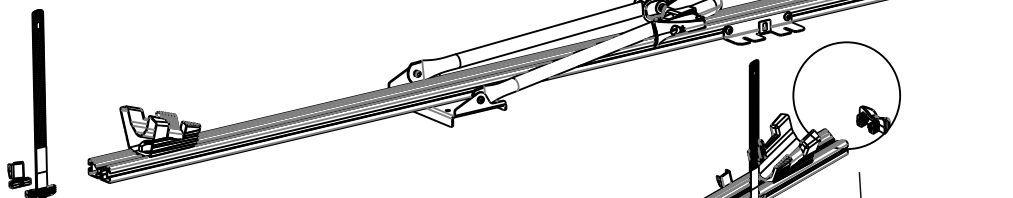
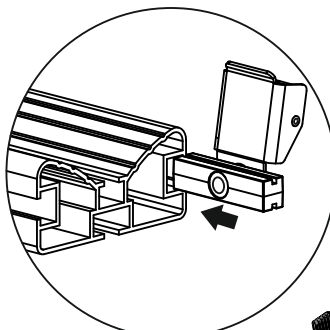
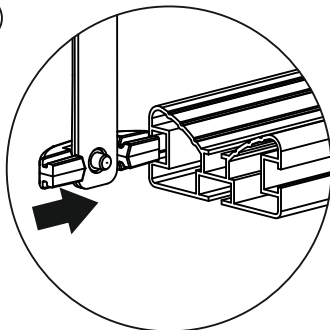
7

ИНСТРУКЦИЯ ПО УСТАНОВКЕ

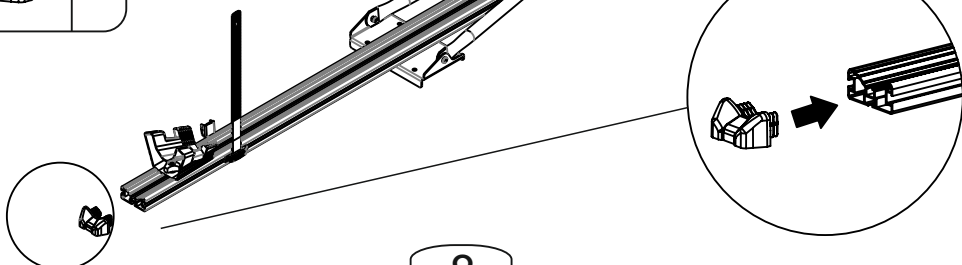
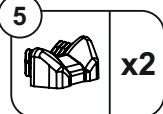
3




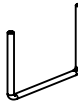


4

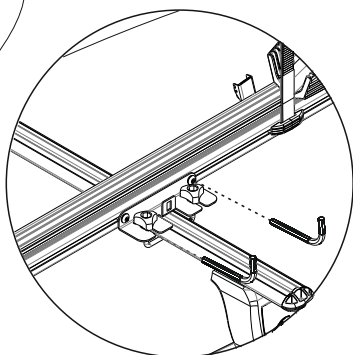
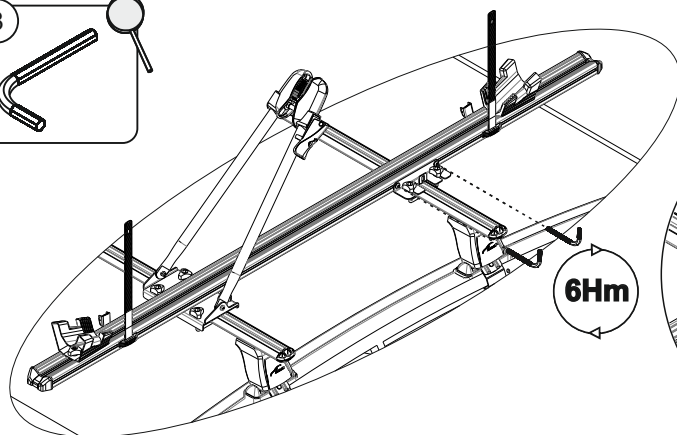
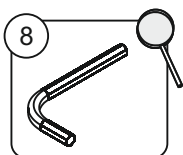
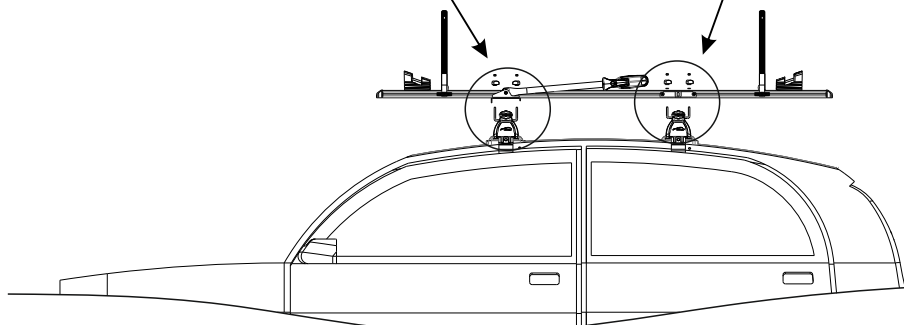
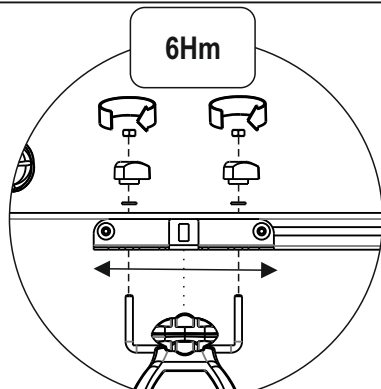
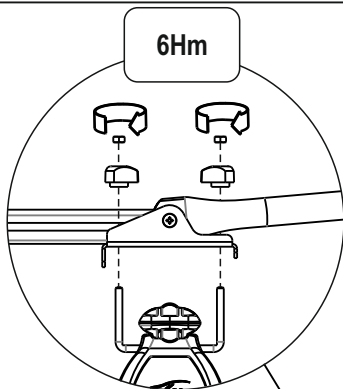


5

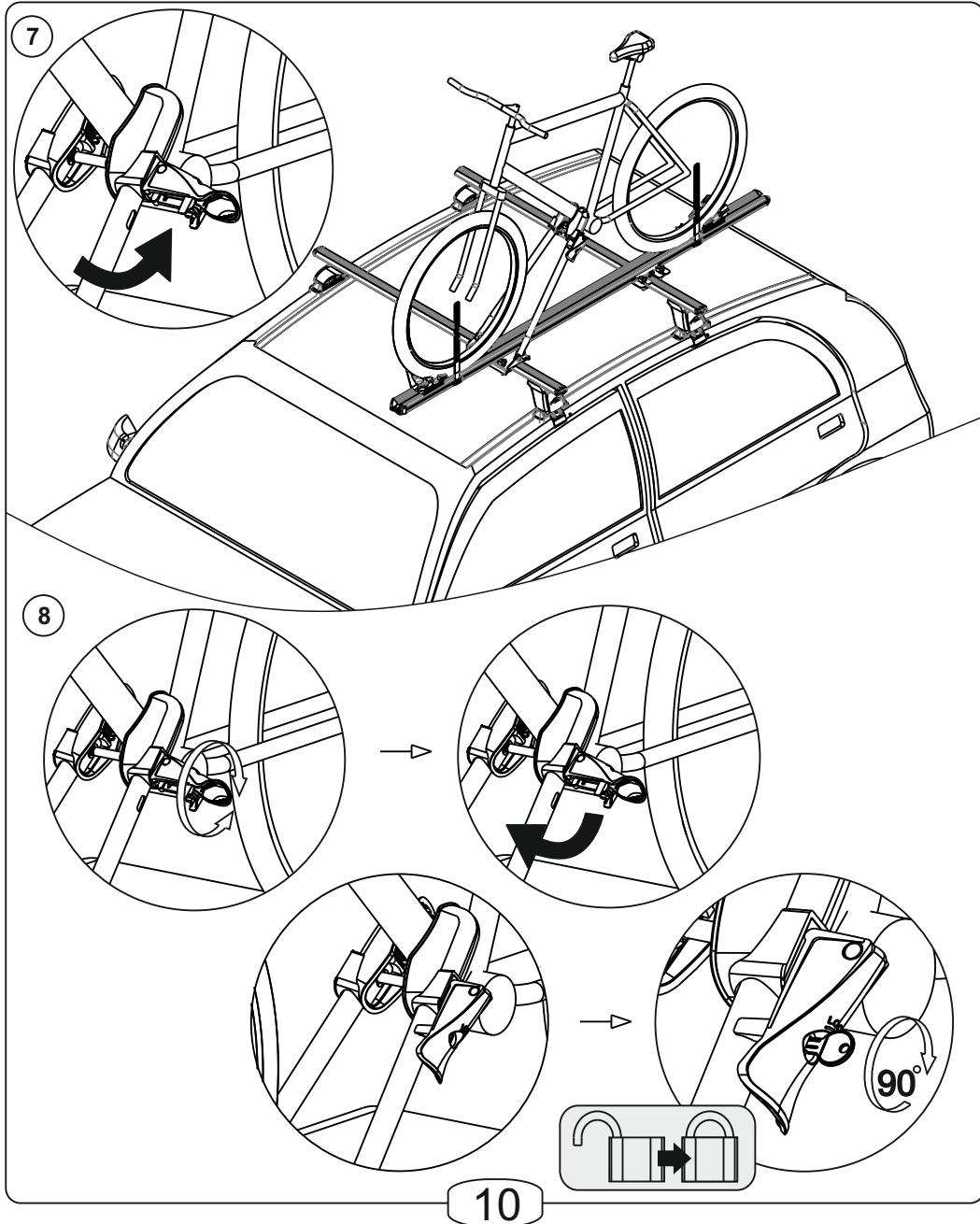


ИНСТРУКЦИЯ ПО УСТАНОВКЕ

6		x6
		x3
		x6
		x2

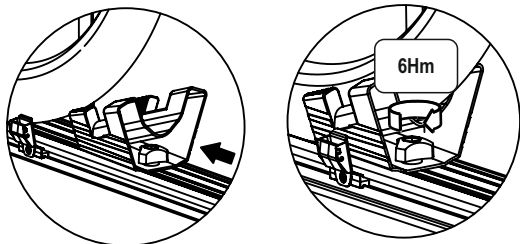


ИНСТРУКЦИЯ ПО УСТАНОВКЕ

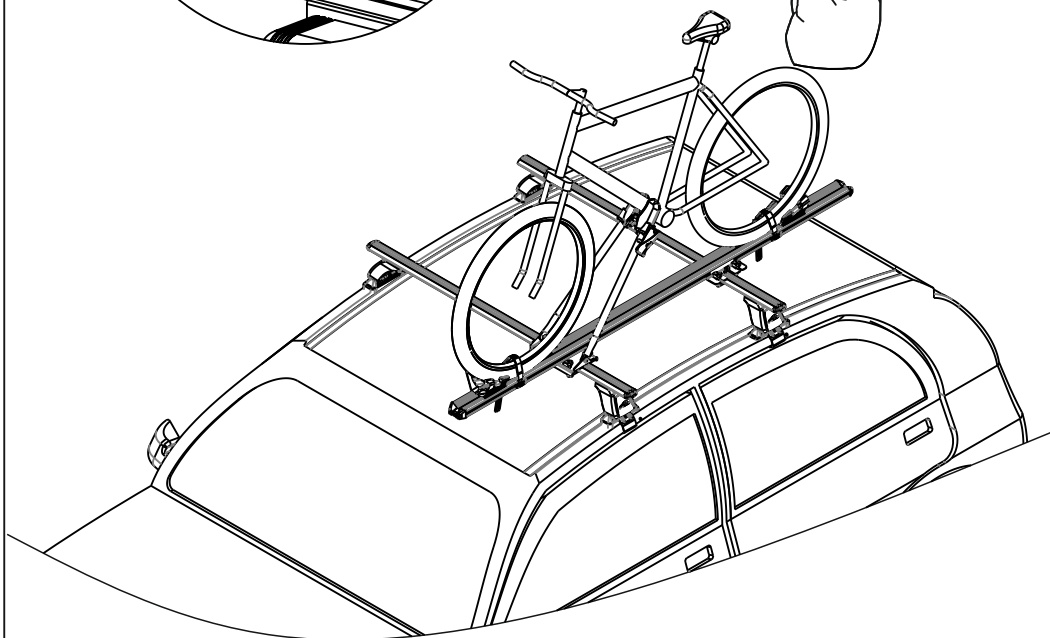
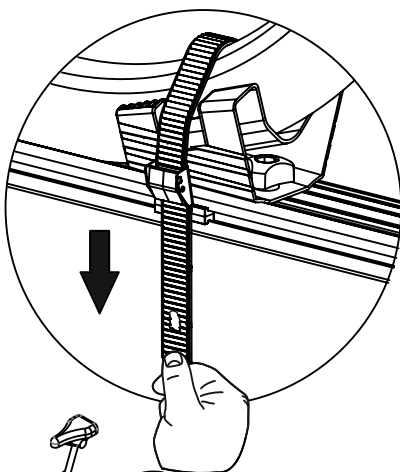
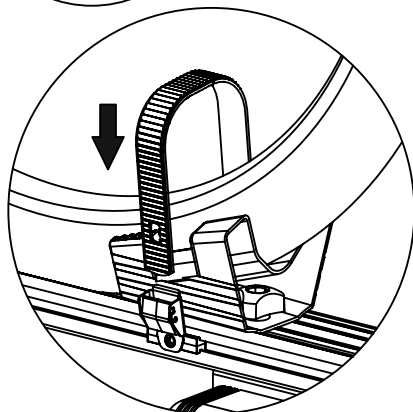


ИНСТРУКЦИЯ ПО УСТАНОВКЕ

9



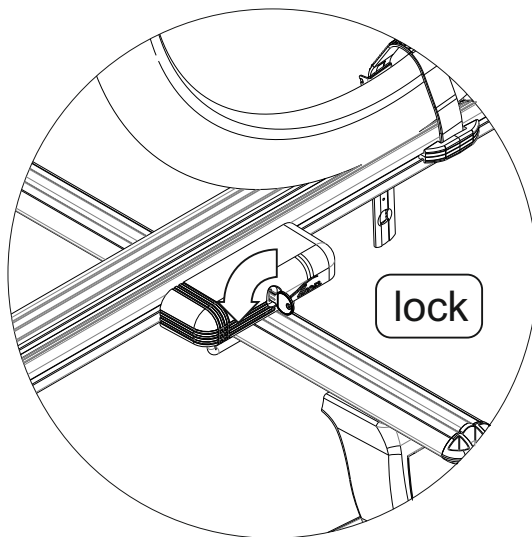
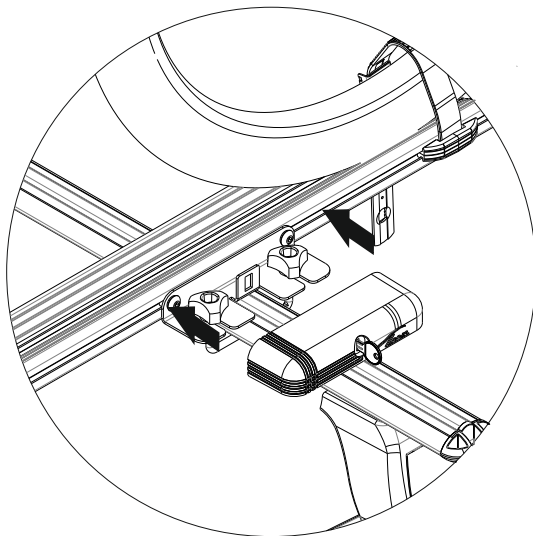
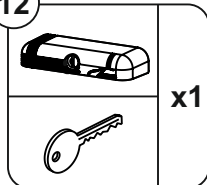
10



11

ИНСТРУКЦИЯ ПО УСТАНОВКЕ

12



12