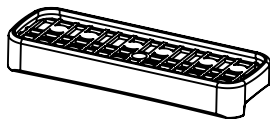


Таблица №1



Марка автомобиля	Тип кузова	Год выпуска				
Renault Fluence	седан	2010-...	04B	04A	04A	04B
			557	557	145	145

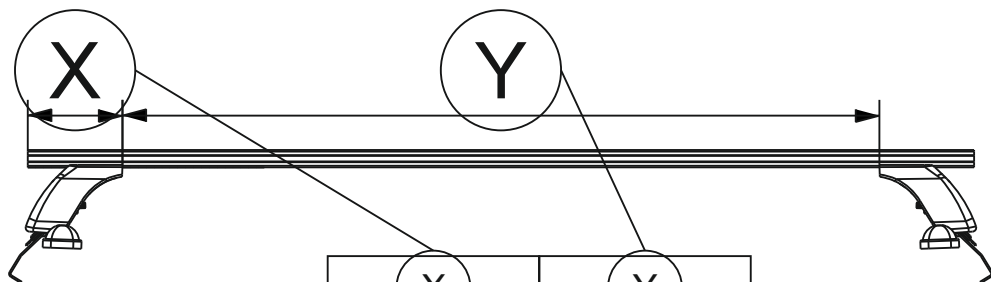
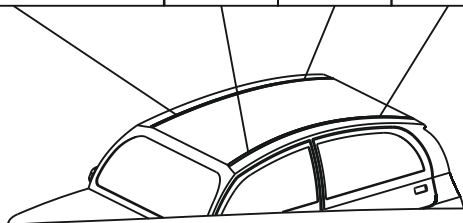
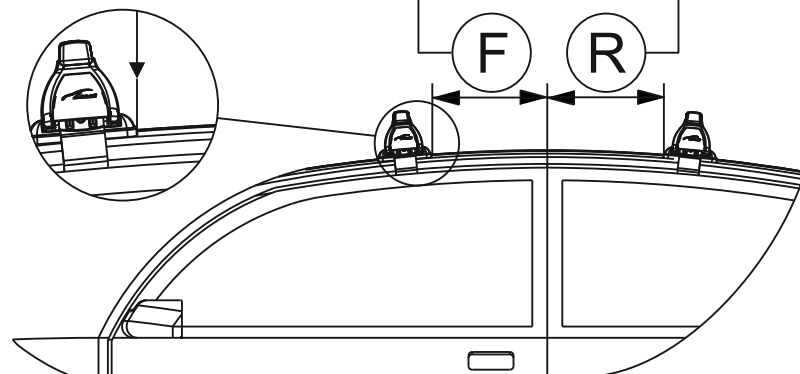


Таблица №2

X		Y	
Перед, мм. (FRONT)	Зад, мм. (REAR)	Перед, мм. (FRONT)	Зад, мм. (REAR)
145	162	910	876

Таблица №3

F	R
Расстояние до балки (перед - FRONT), мм.	Расстояние до балки (зад - REAR), мм.
штатное место	штатное место



! Внимание

Перед выполнением пункта 15 паспорта необходимо произвести следующее действие

