

Таблица №1



Марка автомобиля	Тип кузова	Год выпуска				
Peugeot 206	хб - 5д	1998-...	04B	04A	03A	03B
			509	509	197	197

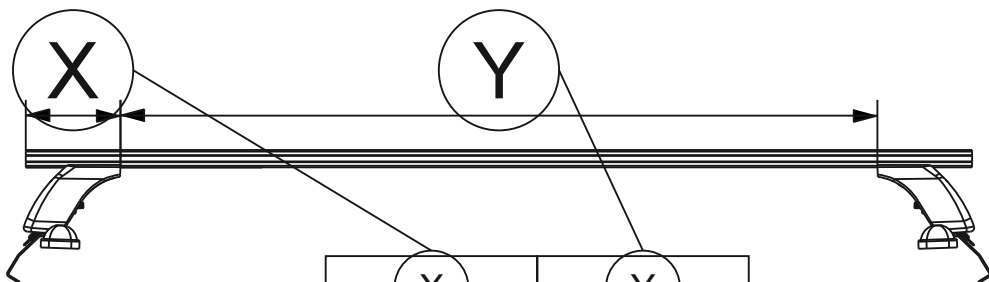
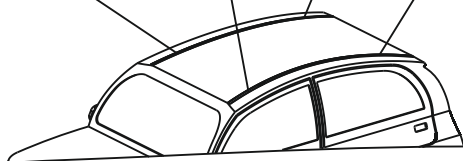
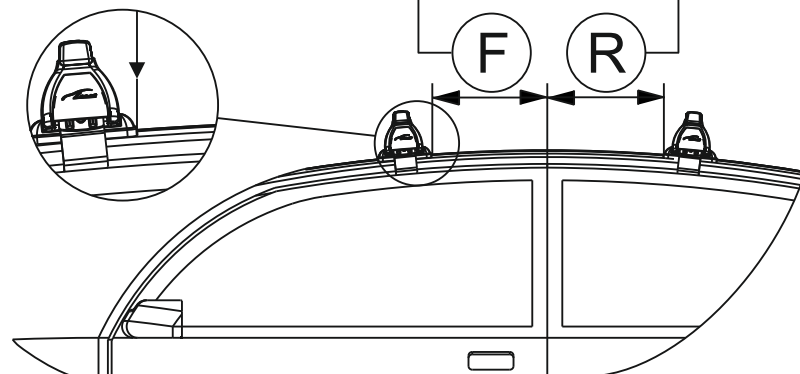


Таблица №2

X		Y	
Перед, мм. (FRONT)	Зад, мм. (REAR)	Перед, мм. (FRONT)	Зад, мм. (REAR)
134	158	833	783

Таблица №3

F	R
Расстояние до балки (перед - FRONT), мм.	Расстояние до балки (зад - REAR), мм.
штатное место	штатное место



! Внимание

Перед выполнением пункта 15 паспорта необходимо произвести следующее действие

