

Таблица №1



Марка автомобиля	Тип кузова	Год выпуска				
Nissan Tiida II	хэтчбек	2015-...	5B	5A	02	02
			484	484	230	230

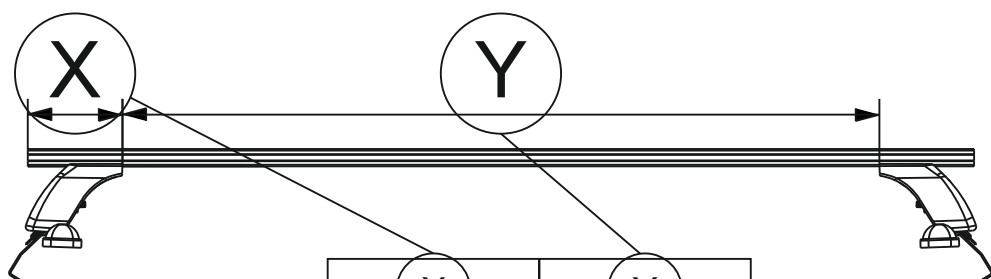
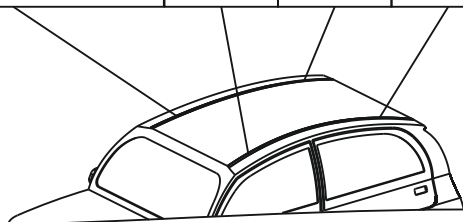
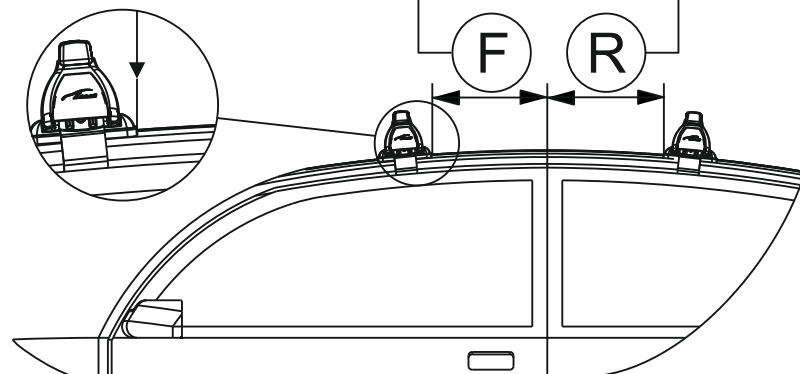


Таблица №2

X		Y	
Перед, мм. (FRONT)	Зад, мм. (REAR)	Перед, мм. (FRONT)	Зад, мм. (REAR)
115	133,5	970	933

Таблица №3

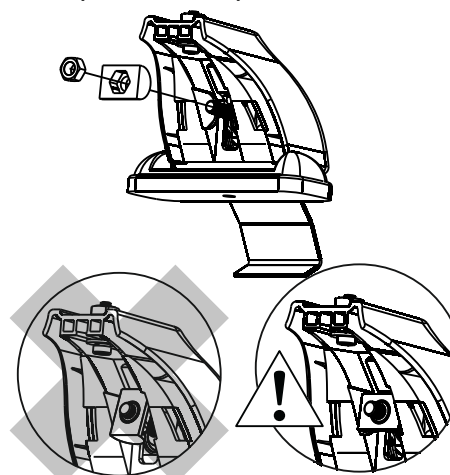
F	R
Расстояние до балки (перед - FRONT), мм.	Расстояние до балки (зад - REAR), мм.
167	392



! Внимание

Сборку опор багажника в пункте 9 паспорта необходимо производить следующим образом:

Передние опоры:



Задние опоры:

