

16



12

28.10.2020

Внимание!!! Гарантия на багажники Lux представляется только при наличии правильно заполненного гарантийного талона.

ИНСТРУКЦИЯ ПО УСТАНОВКЕ И ЭКСПЛУАТАЦИИ**Сборка**

- Перед установкой багажника внимательно прочитайте настоящую ИНСТРУКЦИЮ.
- Соберите багажник, строго соблюдая последовательность действий, указанную в ИНСТРУКЦИИ и ПРИЛОЖЕНИИ к инструкции. В случае разночтения в ИНСТРУКЦИИ и ПРИЛОЖЕНИИ к инструкции, связанных с особенностями конкретной модели автомобиля, следуйте ПРИЛОЖЕНИЮ к инструкции. Также перед сборкой и установкой багажника или аксессуара рекомендуется посмотреть соответствующую ВИДЕО-ИНСТРУКЦИЮ на сайте www.bagazhnik.ru.
- Не разрешается вносить какие-либо изменения в конструкцию багажника, изменять по своему усмотрению места крепления багажника на крыше автомобиля, а также изменять размеры X и Y, указанные в ПРИЛОЖЕНИИ к инструкции.
- Если в инструкции не указаны конкретные места крепления багажника на крышу автомобиля, расположите поперечины багажника на расстоянии не менее 600мм друг от друга.
- Категорически запрещается замена частей багажной системы LUX элементами багажных систем других производителей при её установке и эксплуатации.
- Производитель не несёт ответственности за любое повреждение имущества и несчастные случаи вследствие использования элементов сторонних производителей, неверной установки багажника, багажных аксессуаров, а также вследствие ненадёжного крепления перевозимого груза.
- Перед установкой багажника на крышу автомобиля тщательно очистите крышу автомобиля. А при повторной установке багажника на автомобиль также тщательно очистите багажник в случае его загрязнения.
- Регулярно проверяйте надёжность фиксации багажника на крыше автомобиля, как указано в ИНСТРУКЦИИ. В случае ослабления крепления багажника – подтяните болты крепления, пользуясь находящимися в комплекте ключами. **ВНИМАНИЕ!!!** Не пользуйтесь мощными ключами для крепления багажника и не превышайте указанную в ИНСТРУКЦИИ нагрузку при затяжке резьбовых соединений багажника! Это может привести к деформации крыши автомобиля и деталей багажника.

Размещение и перевозка груза

- При размещении груза на багажнике равномерно распределяйте нагрузку на элементы багажника, располагая центр тяжести груза как можно ниже.
- Запрещается превышать максимальную нагрузку на крышу, указанную производителем автомобиля. Помните, что максимальная нагрузка на крышу автомобиля складывается из веса самого багажника, багажных аксессуаров, плюс веса перевозимого с их помощью груза.
- Надежно крепите груз на багажнике. Не используйте для крепления груза эластичные ремни. Перед креплением груза снимите с него все легкосъемные детали, а замки на грузе закройте. При перевозке груза постоянно проверяйте надёжность его крепления.
- При перевозке длинномерных предметов тщательно крепите их на багажнике спереди и сзади. При перевозке лыж размещайте их носками назад.
- При перевозке груза скорость автомобиля всегда должна соответствовать состоянию дороги и характеру перевозимого груза и ни при каких обстоятельствах не должна превышать максимальную скорость движения, установленную ПРАВИЛАМИ ДОРОЖНОГО ДВИЖЕНИЯ для данного участка дороги.
- На участках дороги с разрешенной максимальной скоростью свыше 130 км/ч, скорость движения с установленным на крыше багажником не должна превышать 130 км/ч, даже при езде без груза.
- Езда по бездорожью с грузом на багажнике запрещена.
- При перевозке груза на багажнике необходимо помнить, что общая высота автомобиля увеличивается, а поведение автомобиля при торможении, разгоне и поворотах может меняться. Помните, что ветровая нагрузка на автомобиль может значительно возрастать в зависимости от характера перевозимого груза. Также характер шума, возникающий при езде автомобиля с установленным багажником на крыше, может отличаться от характера шума, возникающего при езде автомобиля без установленного багажника на крыше.

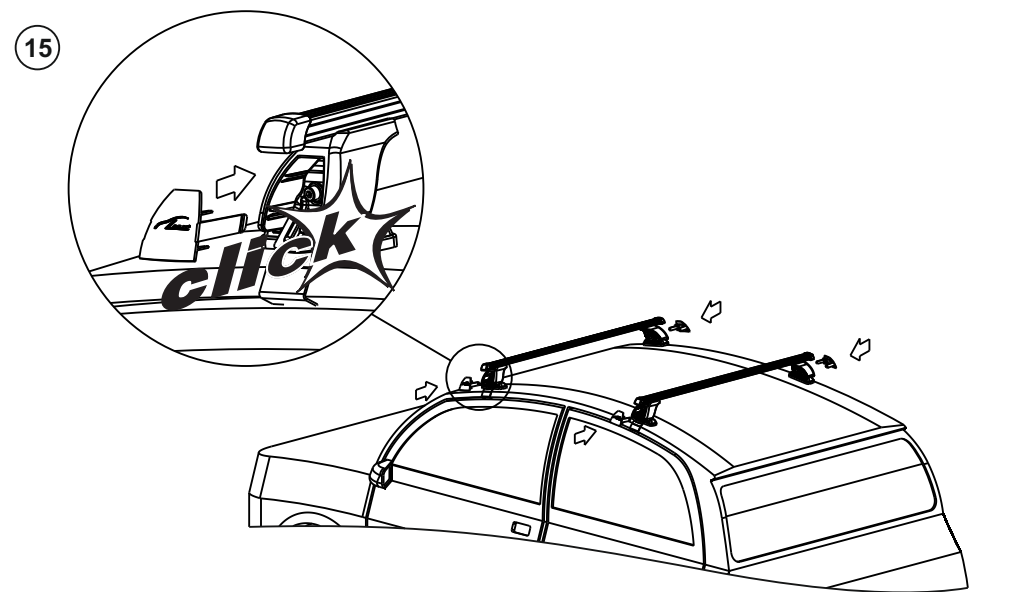
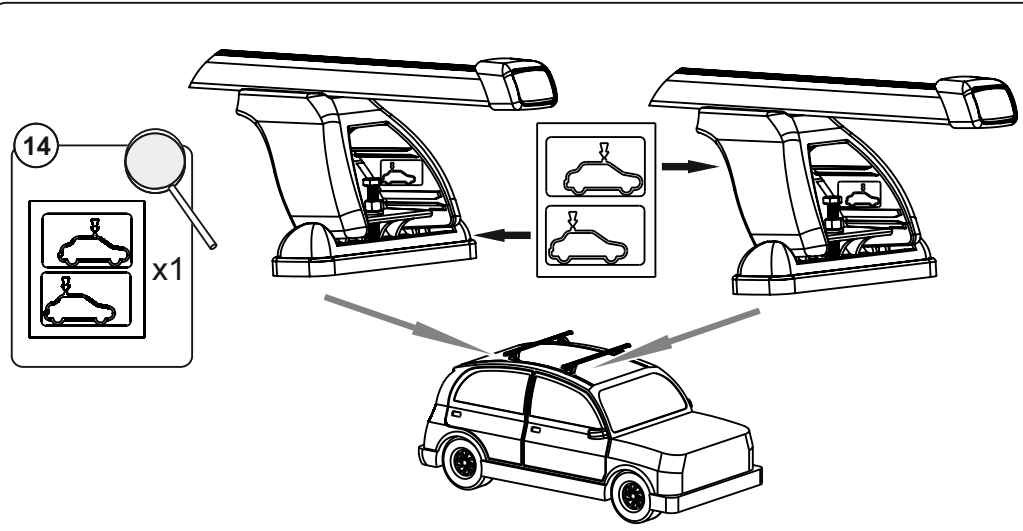
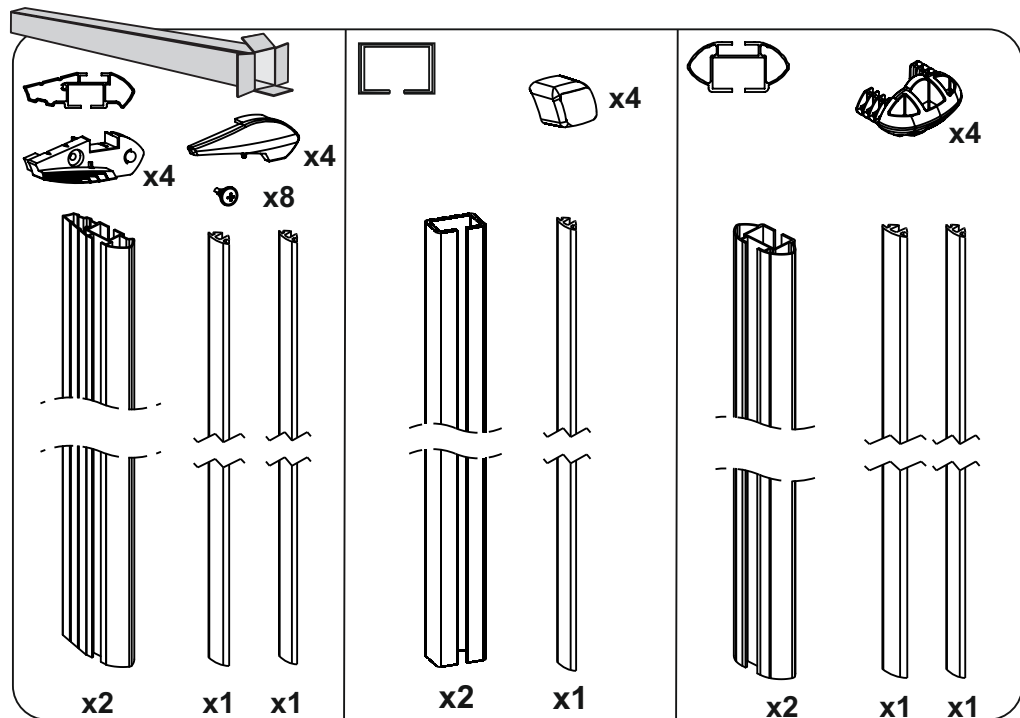
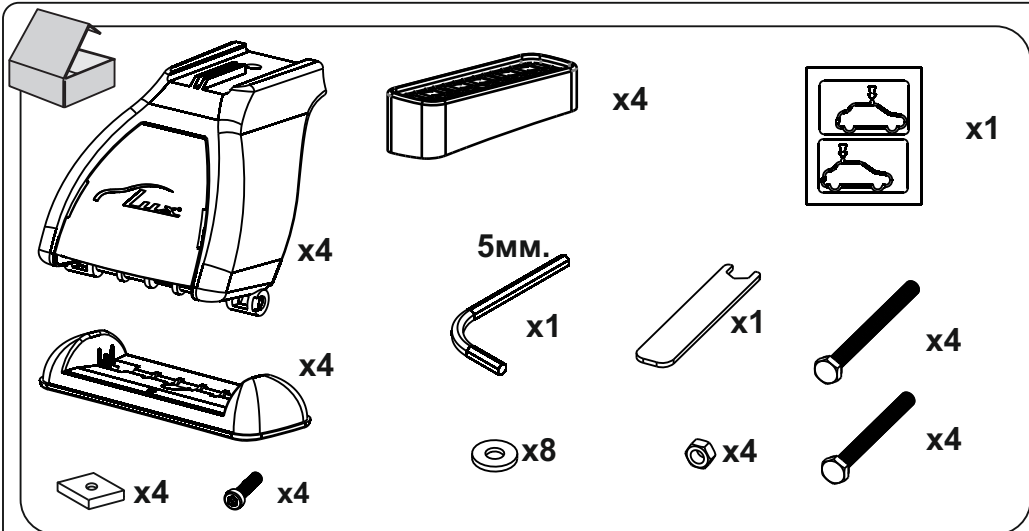
Хранение и обслуживание

- Багажник служит только для перевозки груза. Если багажник не используется, его рекомендуется снимать с автомобиля.
- Хранить багажник следует только в чистом виде.
- Все резьбовые соединения нужно регулярно смазывать, а все изношенные и дефектные части необходимо заменять.
- По поводу приобретения оригинальных запасных частей пользуйтесь контактными данными, указанными на сайте производителя www.bagazhnik.ru. Помните, что эксплуатация багажников и багажных аксессуаров с неисправными и/или не оригинальными частями может быть опасна и строго запрещена.

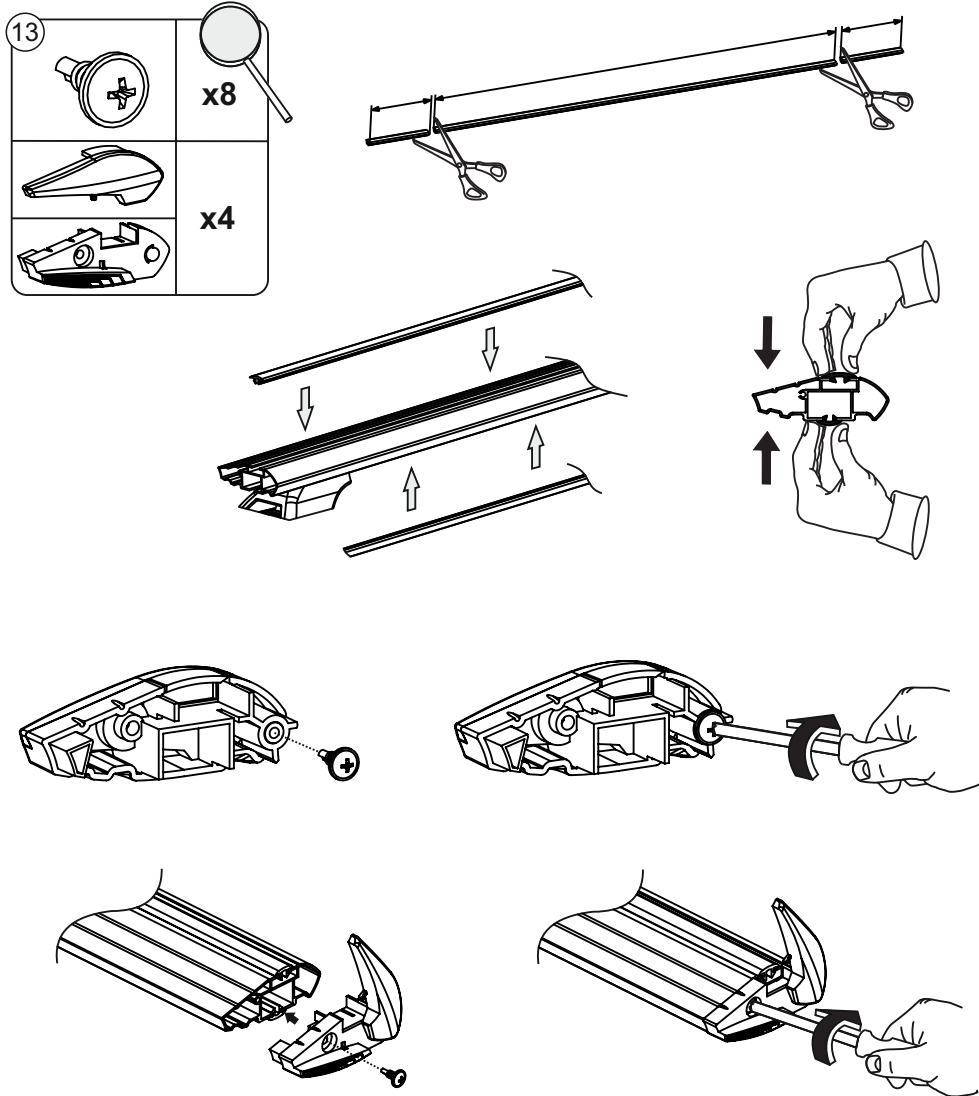
Производитель оставляет за собой право вносить изменения в конструкцию отдельных узлов и деталей без предварительного уведомления. В связи с данными изменениями комплектация изделия может незначительно отличаться от указанной в данной инструкции.

1

БК_ШМ_7-9

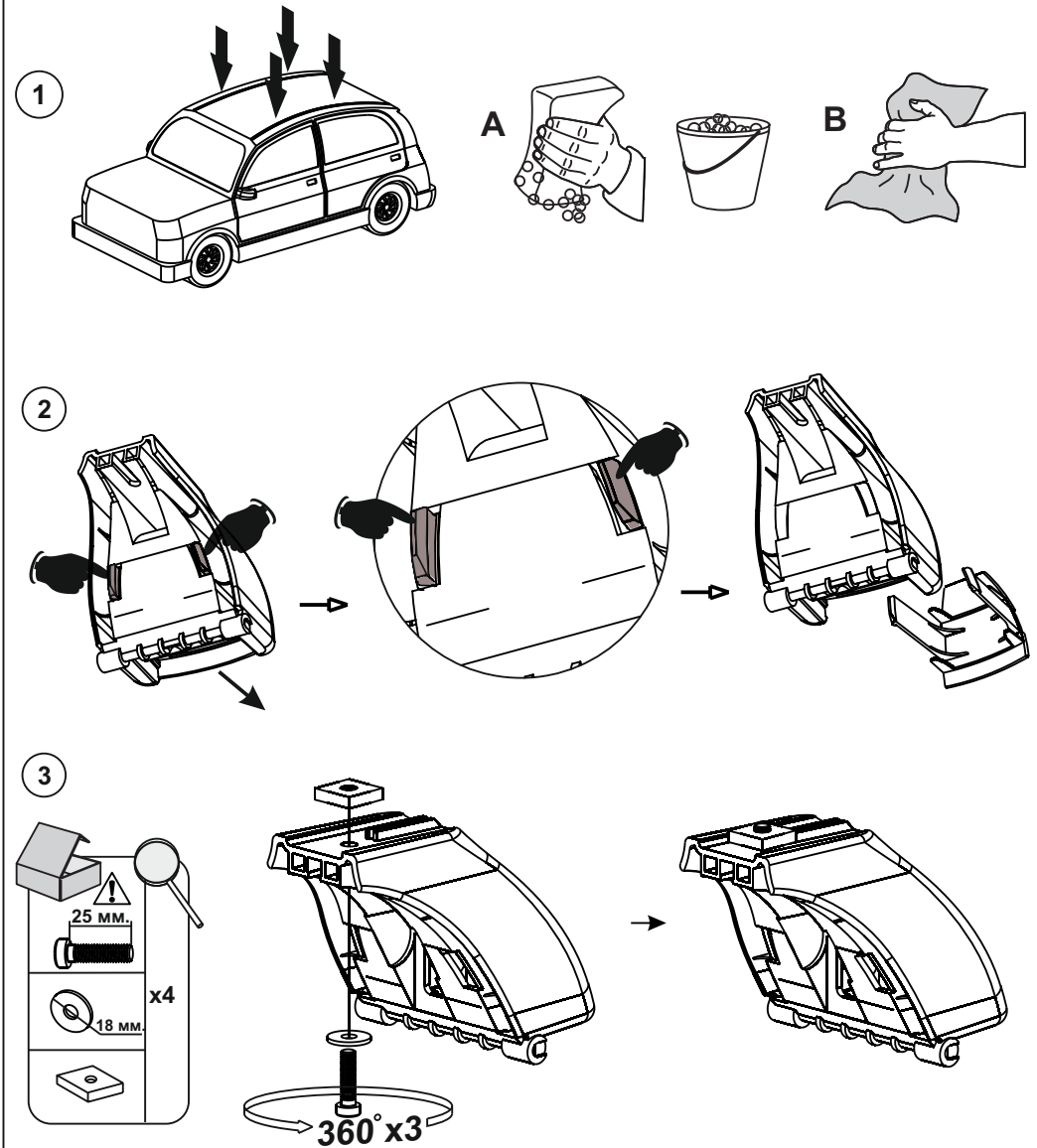


Дуга аэро-трэвэл



10

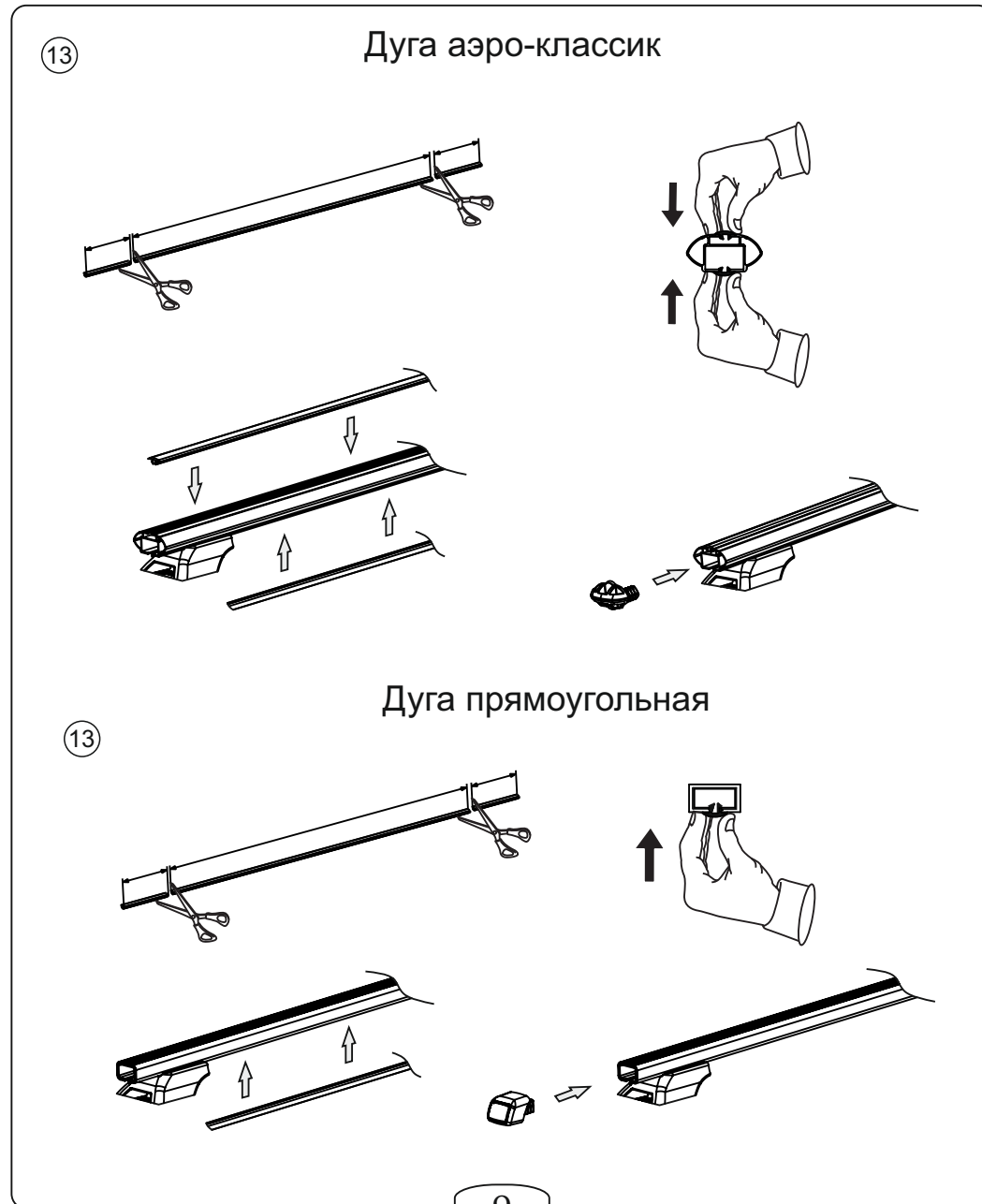
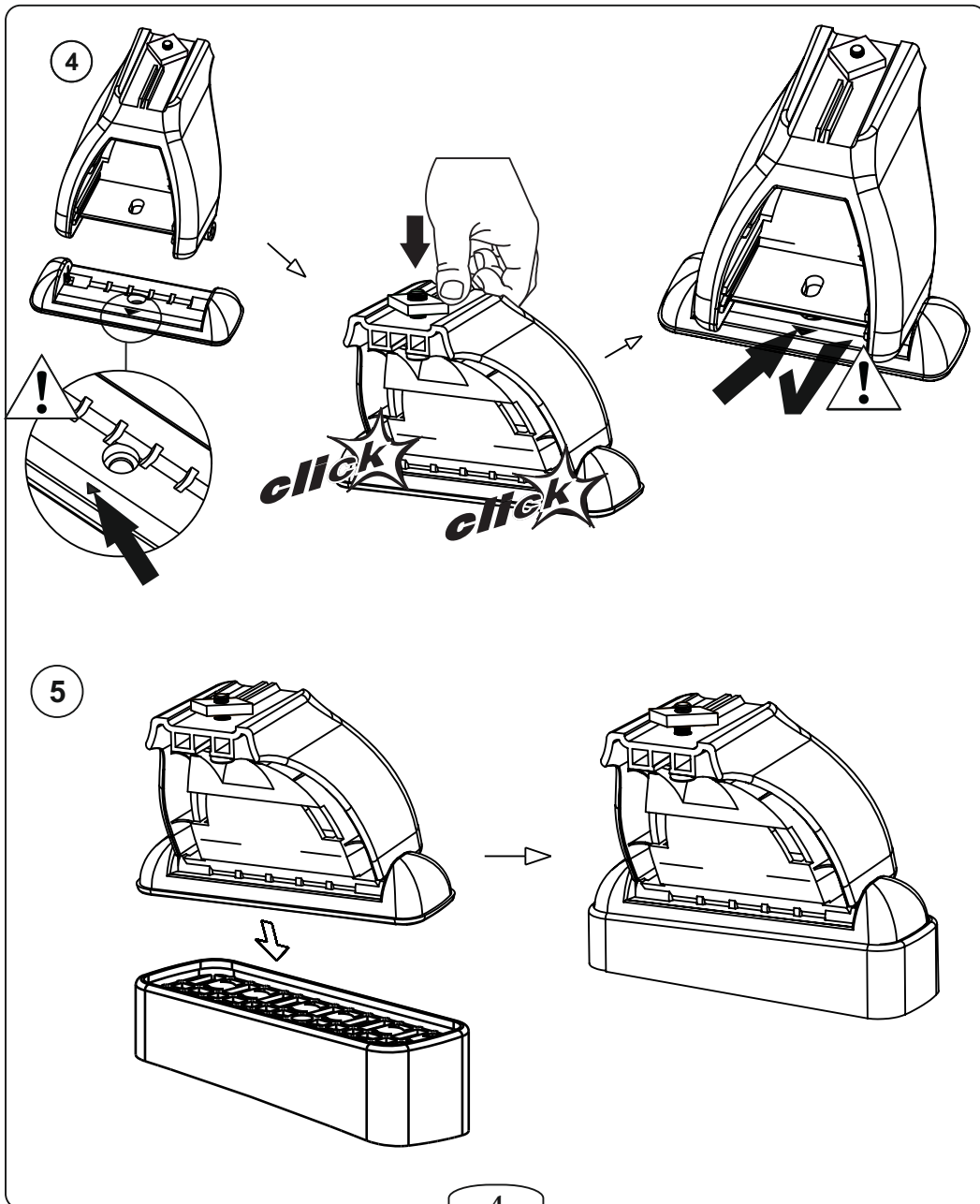
28.10.2020

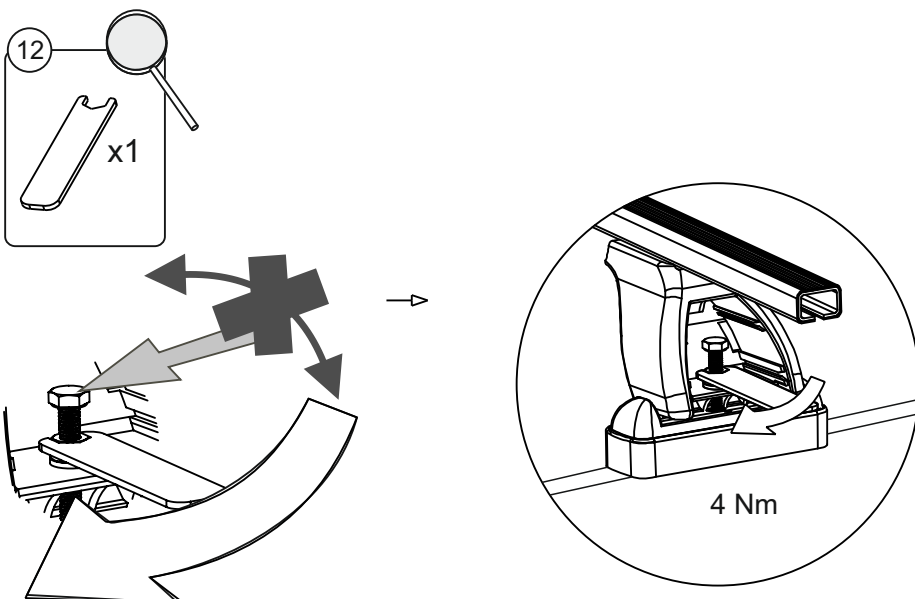
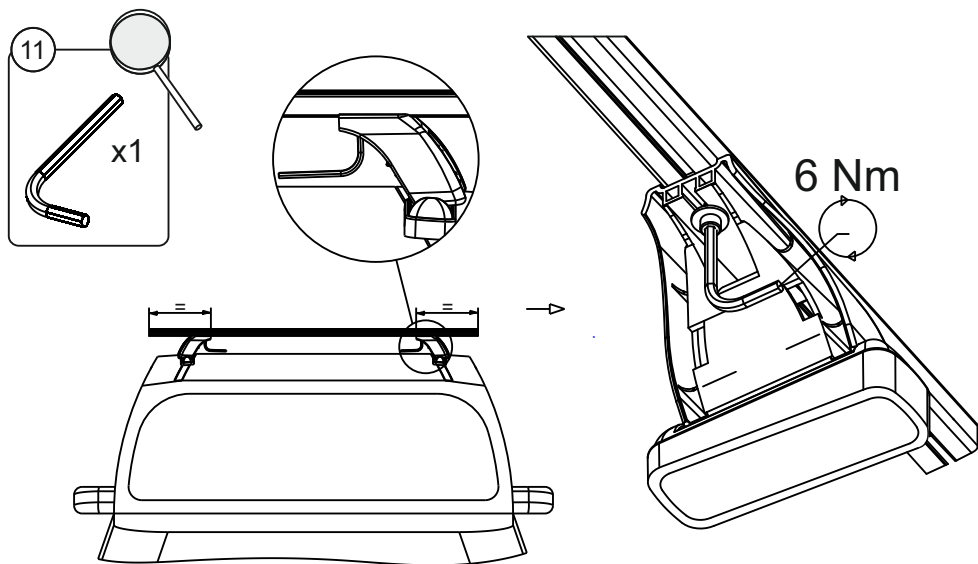


3

Видеоинструкция по сборке находится на сайте
www.bagazhnik.ru

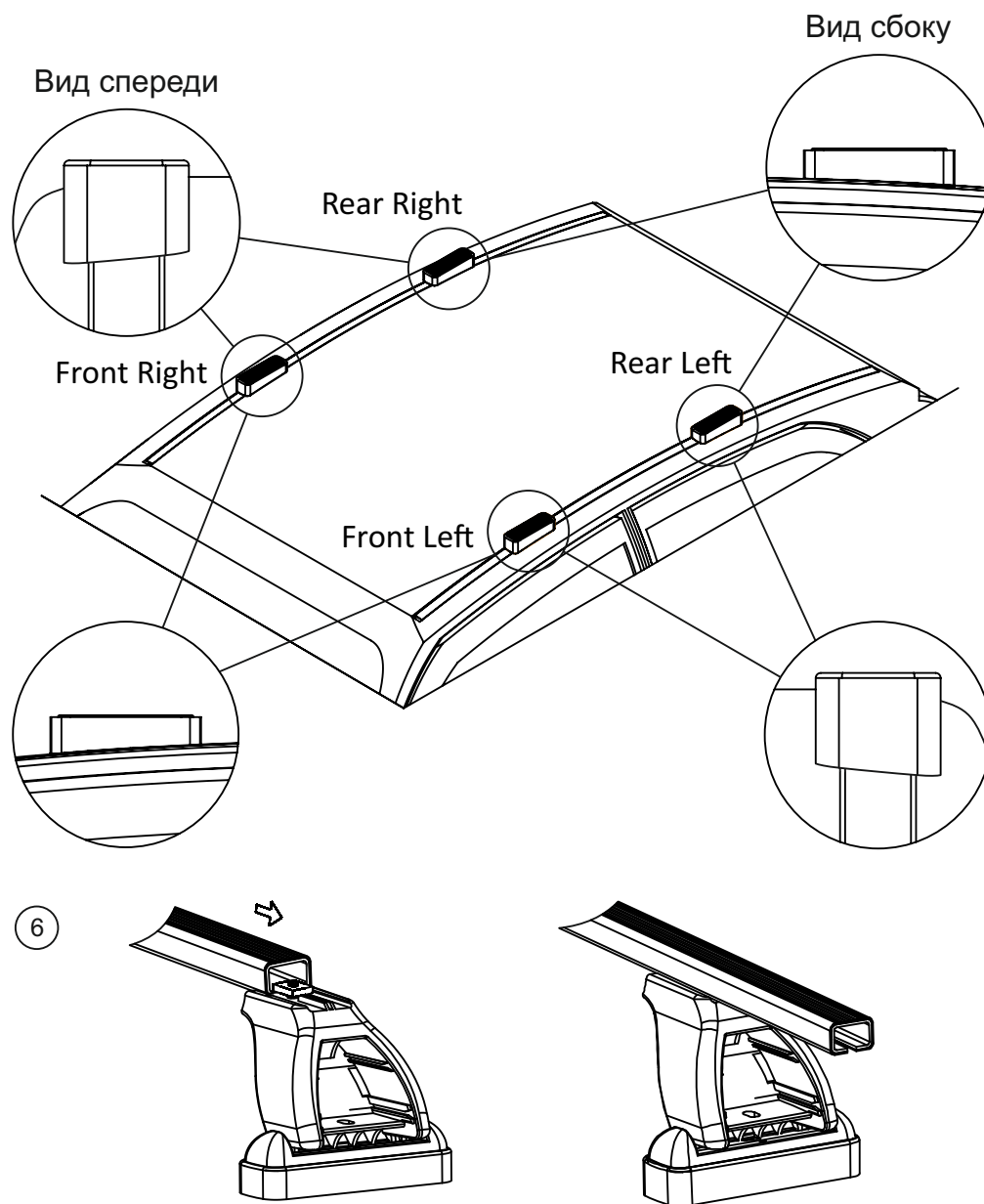
БК_ШМ_7-9





8

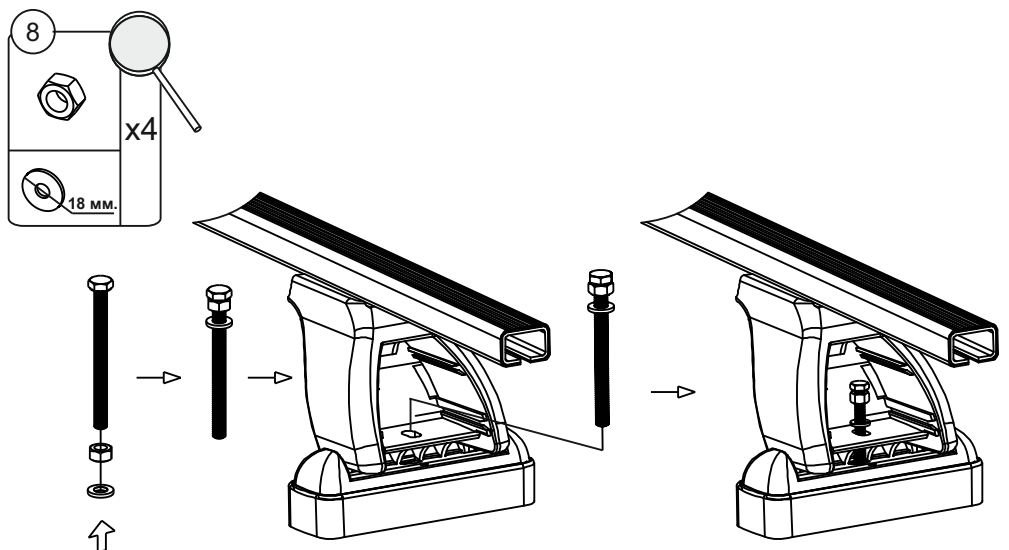
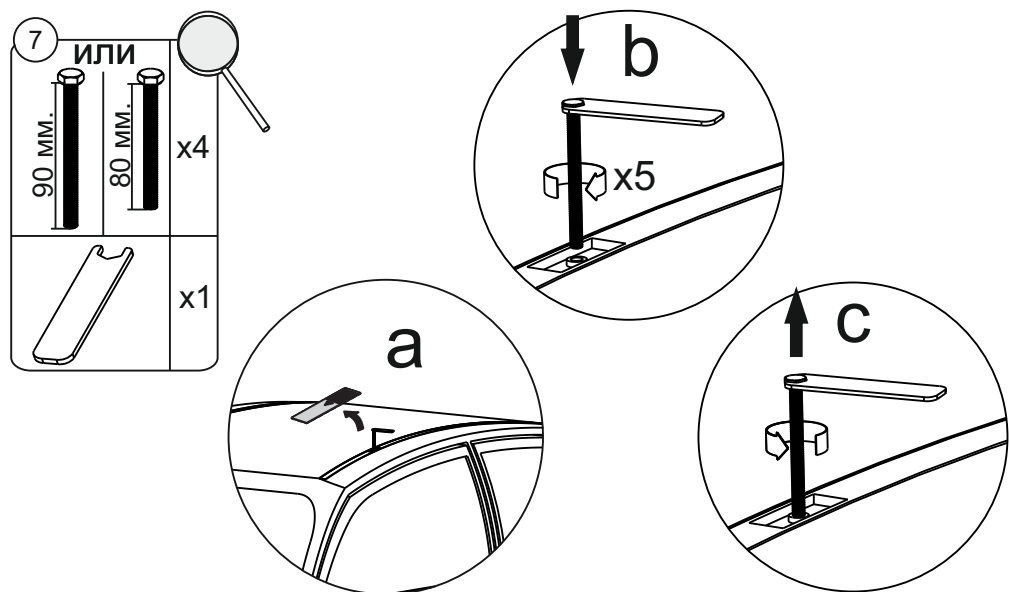
28.10.2020



5

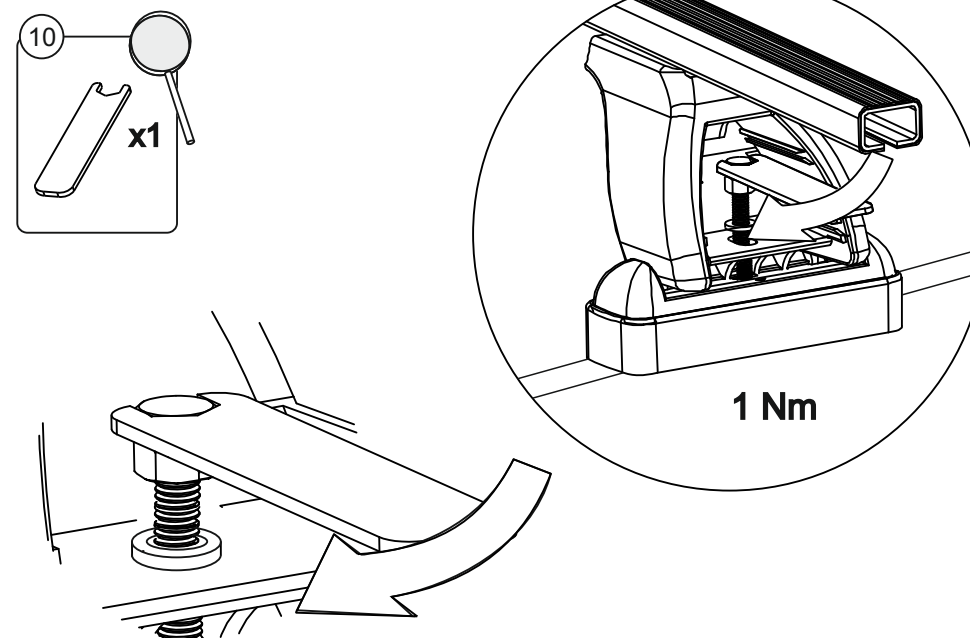
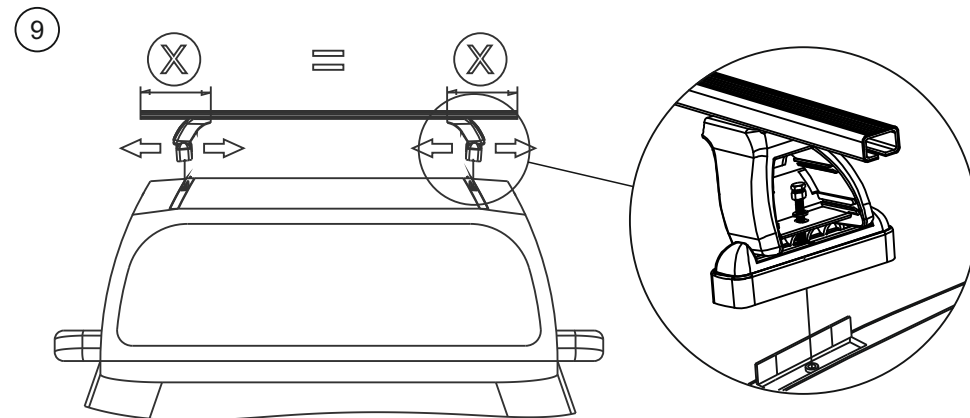
Видеоинструкция по сборке находится на сайте
www.bagazhnik.ru

БК_ШМ_7-9



6

28.10.2020



7

Видеоинструкция по сборке находится на сайте
www.bagazhnik.ru

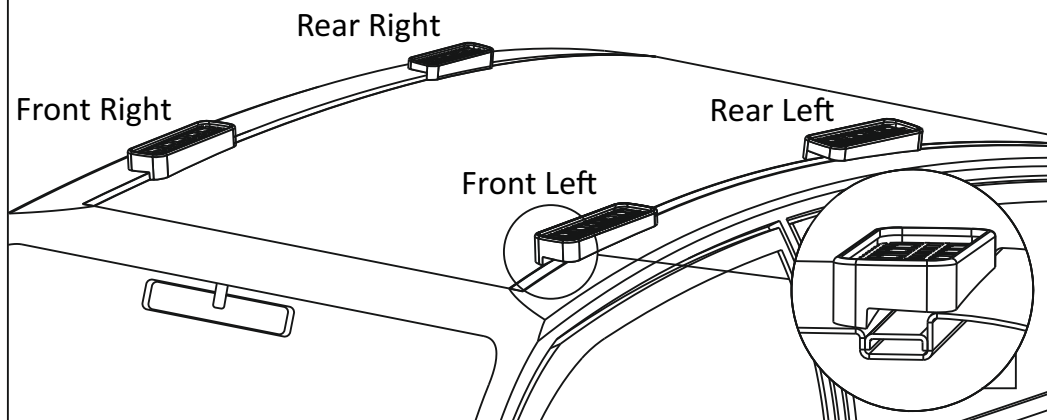
БК_ШМ_7-9

Приложение к инструкции по установке.

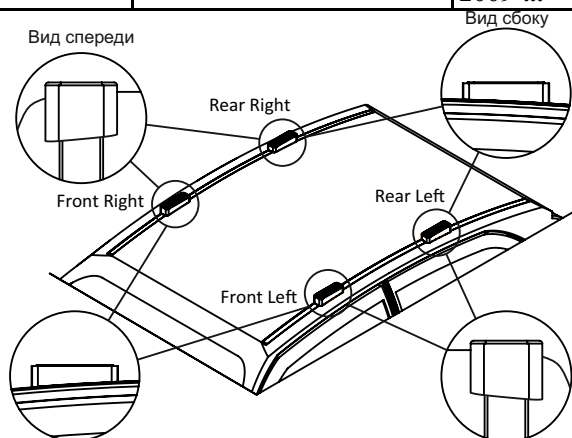
| Марка Авто | Тип кузова | Года выпуска | FR | FL | RR | RL |
|--|----------------|--------------|----|----|----|----|
| Citroen C4 Aircross | внедорожник | 2012-2017 | 3B | 3A | 4A | 4B |
| Fiat Doblo I | компактвен | 2001-2015 | 4B | 4A | 1 | 1 |
| Ford C-Max | универсал | 2003-2010 | 6B | 6A | 6A | 6B |
| Ford Focus II | седан | 2005-2011 | 6B | 6A | 6A | 6B |
| Ford Focus II | универсал | 2005-2011 | 4B | 4A | 4A | 4B |
| Ford Focus II | хэтчбек | 2005-2011 | 5B | 5A | 5A | 5B |
| Ford Kuga | внедорожник | 2008- ... | 6B | 6A | 5A | 5B |
| Ford Mondeo III | седан, хэтчбек | 2001-2007 | 6B | 6A | 4A | 4B |
| Ford S-Max | минивен | 2006-2015 | 5B | 5A | 5A | 5B |
| Hyundai i30 I, II | хэтчбек | 2007-2016 | 5B | 5A | 5A | 5B |
| Hyundai i30 III | хэтчбек | 2016-... | 6B | 6A | 5A | 5B |
| Hyundai i40 universal | универсал | 2011-... | 4B | 4A | 1 | 1 |
| Hyundai Solaris | хэтчбек | 2011-2017 | 6B | 6A | 6A | 6B |
| Kia Cee'd I, II, III | хэтчбек | 2007-... | 6B | 6A | 5A | 5B |
| Kia Pro Ceed | купе | 2007-2012 | 2 | 2 | 6A | 6B |
| Kia Proceed | универсал | 2018-... | 3B | 3A | 4A | 4B |
| Land Rover Discovery III | внедорожник | 2004-2009 | 01 | 01 | 01 | 01 |
| Mazda 2 | хэтчбек 5д | 2007-... | 6B | 6A | 5A | 5B |
| Mazda 3 I, II | седан | 2003-2013 | 6B | 6A | 6A | 6B |
| Mazda 3 I, II | хэтчбек | 2003-2013 | 6B | 6A | 5A | 5B |
| Mazda 5 II (CW) | компактвэн | 2010-2015 | 5B | 5A | 2 | 2 |
| Mazda 6 GG, GH | седан, лифтбек | 2002-2012 | 6B | 6A | 6A | 6B |
| Mazda CX-5 | внедорожник | 2011-2016 | 5B | 5A | 5A | 5B |
| Mazda CX-5 | внедорожник | 2017-... | 3B | 3A | 3A | 3B |
| Mazda CX-7 | внедорожник | 2006-2013 | 6B | 6A | 5A | 5B |
| Mazda CX-9 | внедорожник | 2007-2015 | 6B | 6A | 5A | 5B |
| Mazda CX-9 | внедорожник | 2016-... | 3B | 3A | 3A | 3B |
| Mitsubishi ASX (со штатным местом) | внедорожник | 2010-... | 3B | 3A | 4A | 4B |
| Mitsubishi Outlander III (без рейлингов) | внедорожник | 2012-... | 4B | 4A | 1 | 1 |
| | | | | | | |

Приложение к инструкции по установке.

| Марка Авто | Тип кузова | Года выпуска | FR | FL | RR | RL |
|---|-------------|--------------|----|----|----|----|
| Peugeot 307 | хэтчбек | 2001-2008 | 3B | 3A | 4A | 4B |
| Peugeot 4008 | внедорожник | 2012-2017 | 3B | 3A | 4A | 4B |
| Toyota Highlander | внедорожник | 2013- ... | 1 | 1 | 1 | 1 |
| Volkswagen Amarok | пикап | 2010-... | 4B | 4A | 1 | 1 |
| Volkswagen Multivan (T5) (T6) (с С-рельсом) | минивен | 2003-... | 1 | 1 | 1 | 1 |



| Марка Авто | Тип кузова | Года выпуска | FR | FL | RR | RL |
|---------------------------------------|-------------------------|--------------|----|----|----|----|
| BMW 1er (F20 - F21) | хэтчбек 3-5д | 2011-2017 | 7B | 7A | 8A | 8B |
| BMW 1er (E81 - E87) | хэтчбек 3-5д, купе | 2007-2011 | 7B | 7A | 7A | 7B |
| BMW 3er (F3x) | седан | 2011-... | 7B | 7A | 8A | 8B |
| BMW 3er (E46) | седан, хэтчбек 3д, купе | 1999-2005 | 9B | 9A | 9A | 9B |
| BMW 3er (E90 - E92) | седан, хэтчбек 5д, купе | 2005-2013 | 7B | 7A | 7A | 7B |
| BMW 5er (E39) | седан | 1996-2003 | 9B | 9A | 9A | 9B |
| Citroen C4 Picasso (без стекл. крыши) | минивен | 2007-2013 | 7B | 7A | 7A | 7B |
| Citroen C4 | хэтчбек 3-5д | 2004-2011 | 7B | 7A | 7A | 7B |
| Mercedes-Benz CLS-classe W218 | седан | 2010-... | 8B | 8A | 8A | 8B |
| Mercedes-Benz B-class W246 | универсал | 2011-... | 8B | 8A | 8A | 8B |
| Opel Astra H (Family) | хэтчбек 3-5д, седан | 2004-2014 | 9B | 9A | 9A | 9B |
| Opel Corsa | хэтчбек 3-5д. | 2006-... | 7B | 7A | 7A | 7B |
| Opel Meriva | минивен | 2002-... | 9B | 9A | 9A | 9B |
| Opel Meriva | минивен | 2010-... | 7B | 7A | 7A | 7B |
| Opel Vectra C | седан, хэтчбек | 2002-2008 | 9B | 9A | 9A | 9B |
| Renault Scenic I, II | минивен | 2003-2009 | 8B | 8A | 8A | 8B |
| Renault Megane II | седан, хэтчбек | 2002-2009 | 8B | 8A | 8A | 8B |
| Lada Largus | универсал | 2012-... | 01 | 01 | 4A | 4B |
| Mitsubishi L200 | пикап | 2017-... | 9B | 9A | 01 | 01 |
| Land Rover Range Rover III | внедорожник | 2002-2012 | 9B | 9A | 9A | 9B |
| Nissan NV200 | минивен | 2009-... | 01 | 01 | 4A | 4B |



Только для автомобилей FORD

